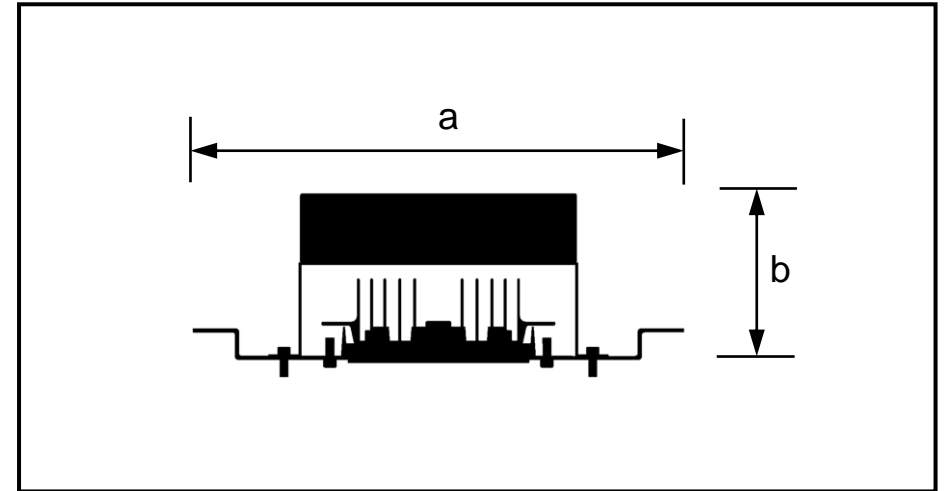



SIENA
STREETLIGHT
CLASE II/CLASS II

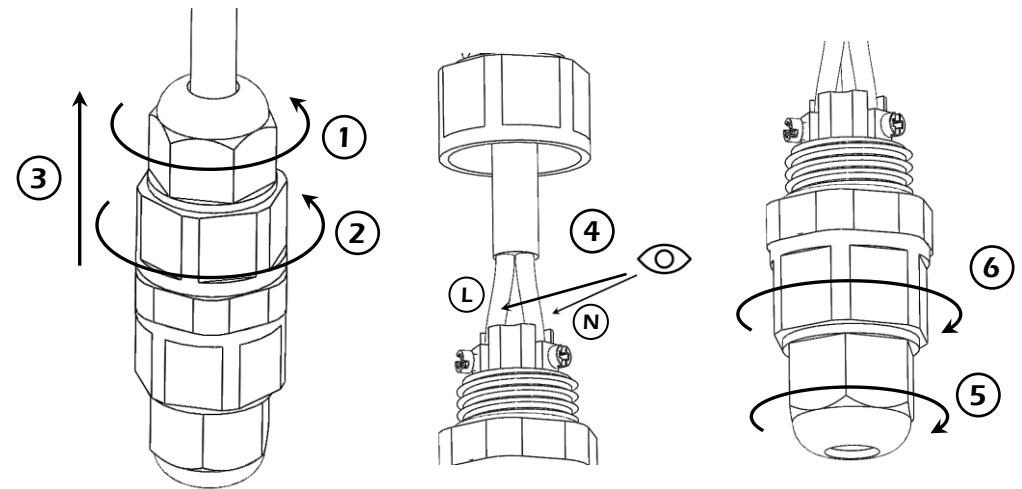


ART.	Peso Weight (kg)	Dimensiones Dimensions a x b (mm)	Superficie Surface S (m)
Siena	2,4	350 x 108 	0,014

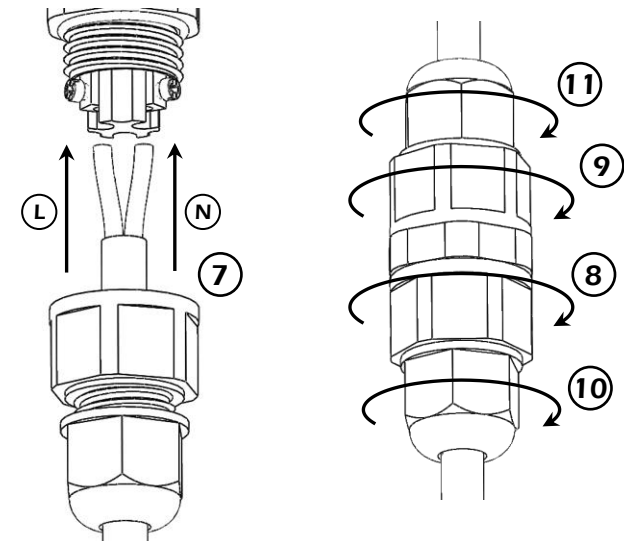
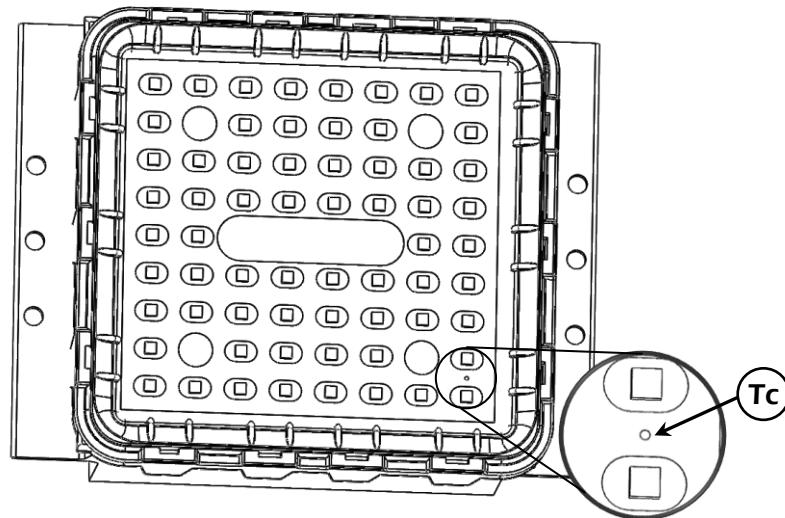
**ALTURA MÁX. DE INSTALACIÓN/ MAX HEIGHT
INSTALLATION**

ART.	Potencia Power (W)	Altura máxima Max height h _{MAX} (m)
Siena	40	9,5
	60	11

CONEXIÓN A RED/ GRID CONNECTION



PUNTO TC EN PCB/ TC POINT ON PCB



OTRAS INDICACIONES/ OTHER INDICATIONS

- ES LA FUENTE DE LUZ DE ESTA LUMINARIA DEBE REEMPLAZARSE ÚNICAMENTE POR EL FABRICANTE, SU SERVICIO TÉCNICO O PERSONA CUALIFICADA EQUIVALENTE
- EN THE LIGHTING SOURCE OF THIS LIGHTING MUST BE REPLACED ONLY BY THE MANUFACTURER, ITS TECHNICAL SERVICE OR EQUIVALENTLY QUALIFIED PERSON
- ES ASEGURAR SE HA DESCONECTADO LA TENSIÓN ANTES DE REALIZAR LA INSTALACIÓN
- EN INSURANCE THE VOLTAGE HAS BEEN DISCONNECTED BEFORE PERFORMING THE INSTALLATION
- ES NO LIMPIAR LA LUMINARIA CON PRODUCTOS QUÍMICOS
- EN DO NOT CLEAN THE LUMINARY WITH CHEMICALS

- ES MÁXIMA TENSIÓN DE AISLAMIENTO: 2960V
- EN MAXIMUM ISOLATION VOLTAGE: 2960V