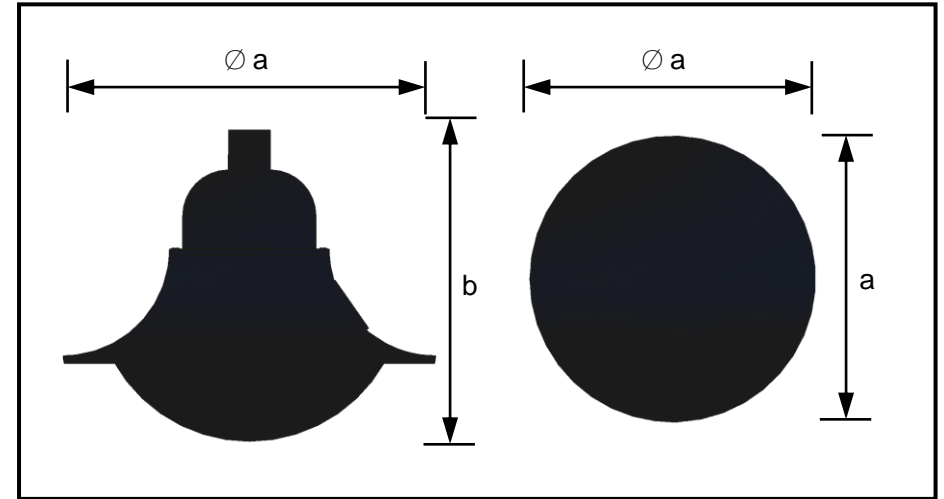

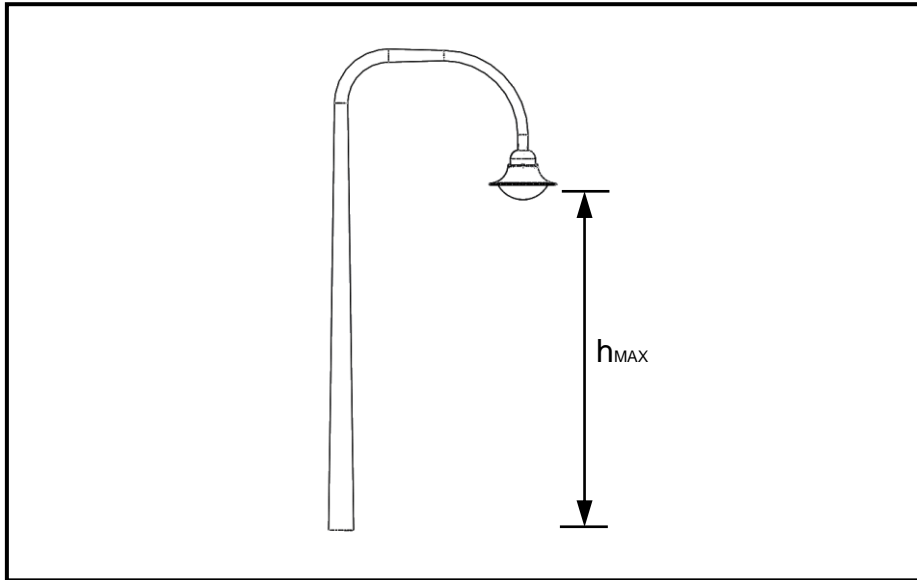


LM-GSL03
OXFORD
 STREETLIGHT
 CLASE I y II/CLASS I & II



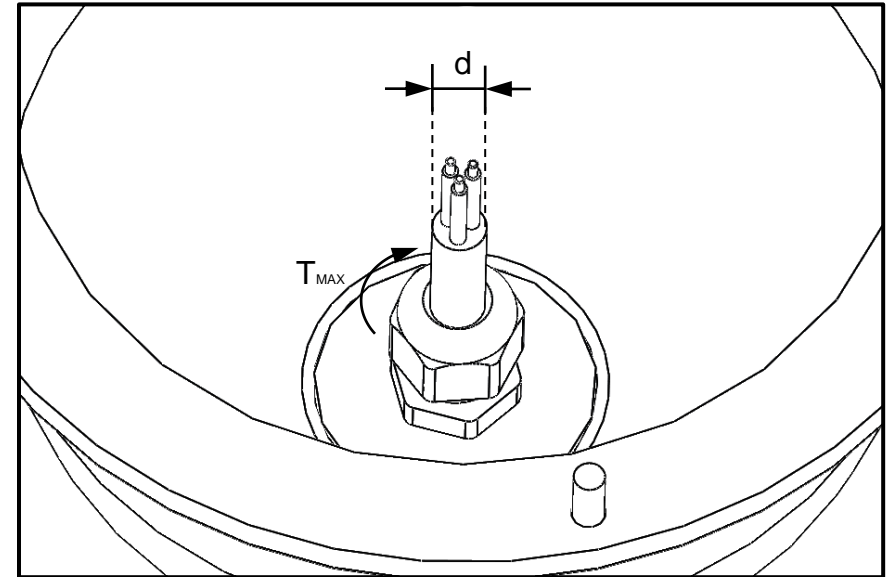
ART.	Peso Weight (kg)	Dimensiones Dimensions a x b (mm)	Superficie Surface S (m ²)
Oxford	5,0	Ø440 x 350 	0,062
		Ø440 	0,139

ALTURA MÁXIMA/ MAXIMUM HEIGHT



ART.	Potencia Power (W)	Altura máxima Max height h_{MAX} (m)	Max. Torque T_{MAX} (Nm)
Oxford	40	8	16,5
	60	10	16,5

TORQUE MÁXIMO/ MAXIMUM TORQUE



ART.	Máx grosor Max width d_{MAX} (mm)	Min grosor Min width d_{MIN} (mm)	Max. Torque T_{MAX} (Nm)
Oxford	10	5	18,5

ES CARACTERÍSTICAS DEL BLOQUE DE CONEXIÓN A RED QUE SE DEBE UTILIZAR/

1. BORNE DEL TIPO TORNILLO.
2. CLASE I: 3 POLOS (L + N + TT) ¹
3. TENSIÓN ASIGNADA 250V Y CORRIENTE 10A.²
4. LOS BORNES DEBEN TENER UNA CAPACIDAD MÍNIMA DE 2,5mm². ³
5. VERIFICAR QUE EL BLOQUE DE CONEXIÓN SEA ADECUADO AL CABLE DE SALIDA, YA SEA CABLE UNIPOLAR O CABLE BIPOLAR/TRIPOLAR. ³
6. COMPROBAR SI EL BLOQUE DE CONEXIÓN A INCLUIR DEBE IR FIJADO SOBRE LA LUMINARIA. DEBE QUEDAR SIEMPRE ALEJADO DE FUENTES DE CALOR.
7. GRADO IP66 Ó SUPERIOR.
8. CONFORME A LAS NORMAS EN 60998-2-1 Ó EN 60998-2-2.

EN CHARACTERISTICS OF THE GRID CONNECTION BLOCK TO BE USED

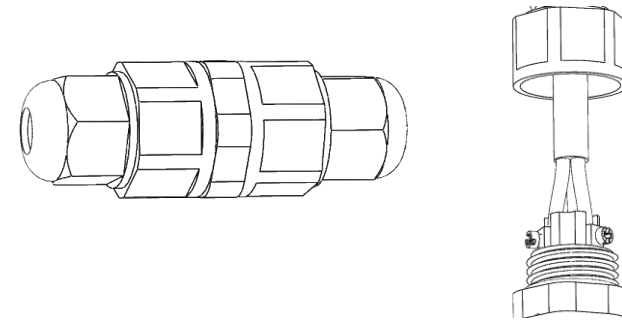
1. SCREW TYPE TERMINAL.
2. CLASS I: 3 POLES (L + N + TT) ¹
3. ASSIGNED VOLTAGE 250V AND CURRENT 10A. ²
4. THE TERMINALS MUST HAVE A MINIMUM SECTION OF 2.5mm². ³
5. VERIFY THAT THE CONNECTION BLOCK IS SUITABLE FOR THE OUTPUT CABLE, EITHER SINGLE-POLE CABLE OR BIPOLAR/TRIPOLAR CABLE. ³
6. CHECK IF THE CONNECTION BLOCK TO BE INCLUDED MUST BE FIXED ON THE LUMINAIRE. IT SHOULD ALWAYS BE AWAY FROM HEAT SOURCES.
7. GRADE IP66 OR HIGHER.
8. PURSUANT TO STANDARDS EN 60998-2-1 OR EN 60998-2-2.

¹ Respetar el código de colores según borne (L = marrón, negro o gris. N = Azul, Toma tierra = Verde y amarillo) Puede ser necesario bornes adicionales para la conexión DALI o 1-10V, se deberá respetar la polaridad de las conexiones "si existe" que indique fabricante.

² Valores mínimos. En casos de potencias superiores a 2500W verificar la corriente para conocer las características del bloque de conexión.

³ Comprobar si el bloque de conexión requiere de punteras o de una preparación especial para una correcta conexión

**DETALLE DEL TIPO DE CONECTOR A UTILIZAR/
DETAIL OF THE TYPE OF CONNECTOR TO USE**



¹ Respect the color code according to the terminal (L = brown, black or gray. N = Blue, Ground = Green and yellow) Additional terminals may be necessary for the DALI or 1-10V connection, the polarity of the connections must be respected "If it exists" indicated by the manufacturer.

² Minimum values. In cases of powers higher than 2500W, check the current to know the characteristics of the connection block.

³ Check if the connection block requires ferrules or special preparation for a correct connection

OTRAS INDICACIONES/ OTHER INDICATIONS

ES LA FUENTE DE LUZ DE ESTA LUMINARIA DEBE REEMPLAZARSE ÚNICAMENTE POR EL FABRICANTE, SU SERVICIO TÉCNICO O PERSONA CUALIFICADA EQUIVALENTE

EN THE LIGHTING SOURCE OF THIS LIGHTING MUST BE REPLACED ONLY BY THE MANUFACTURER, ITS TECHNICAL SERVICE OR EQUIVALENTLY QUALIFIED PERSON

ES ASEGURAR SE HA DESCONECTADO LA TENSIÓN ANTES DE REALIZAR LA INSTALACIÓN

EN INSURANCE THE VOLTAGE HAS BEEN DISCONNECTED BEFORE PERFORMING THE INSTALLATION

ES NO LIMPIAR LA LUMINARIA CON PRODUCTOS QUÍMICOS

EN DO NOT CLEAN THE LUMINARY WITH CHEMICALS

ES LUMINARIA SOLO APTA PARA USO EN EXTERIORES

EN LUMINAIRE ONLY SUITABLE FOR OUTDOOR USE

ES LA LUMINARIA DEBERÍA COLOCARSE DE FORMA QUE NO SE ESPERA UNA MIRADA PROLONGADA A LA LUMINARIA A UNA DISTANCIA MÁS CERCANA A 1,2M

EN THE LUMINAIRE SHOULD BE PLACED SO THAT A PROLONGED LOOK AT THE LUMINAIRE AT A DISTANCE CLOSER TO 1.2M IS NOT EXPECTED

ES SI EL CABLE FLEXIBLE O CORDÓN DE ESTA LUMINARIA ESTÁ DAÑADO, DEBE SUSTITUIRSE EXCLUSIVAMENTE POR EL FABRICANTE O SU SERVICIO TÉCNICO O UNA PERSONA DE CUALIFICACIÓN EQUIVALENTE CON OBJETO DE EVITAR CUALQUIER RIESGO

EN IF THE FLEXIBLE CABLE OR CORD OF THIS LUMINAIRE IS DAMAGED, IT MUST BE REPLACED EXCLUSIVELY BY THE MANUFACTURER OR ITS TECHNICAL SERVICE OR A PERSON OF EQUIVALENT QUALIFICATION IN ORDER TO AVOID ANY RISK