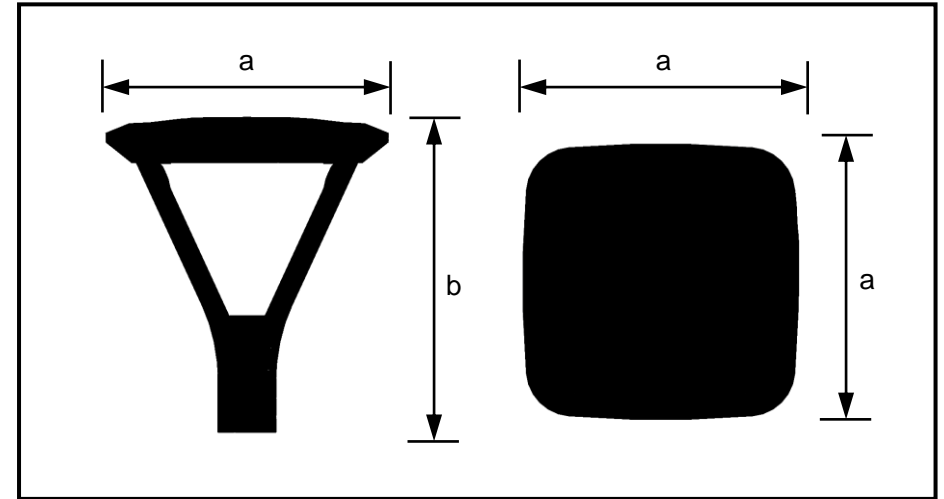




LM-GSL01A

**MILAN A**

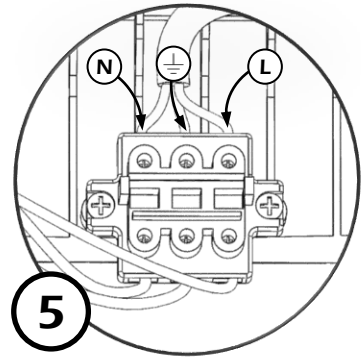
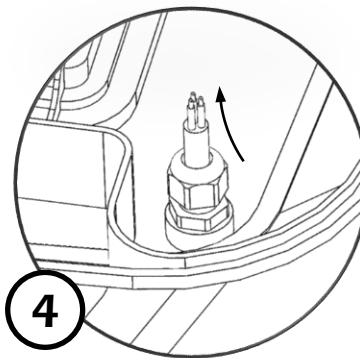
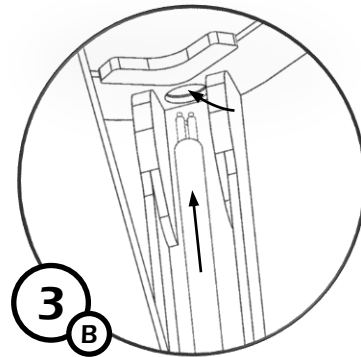
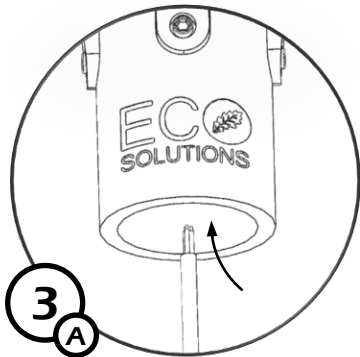
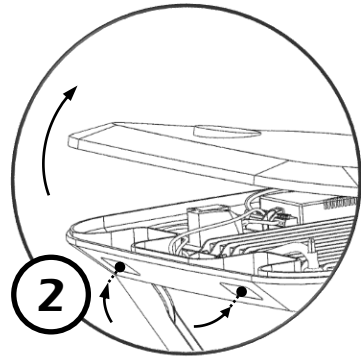
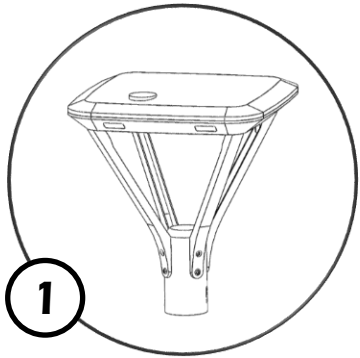
STREETLIGHT

CLASE I/CLASS I



| ART.    | Peso Weight (kg) | Dimensiones Dimensions a x b (mm)  | Superficie Surface S (m <sup>2</sup> ) |
|---------|------------------|--|--|
| Milan A | 9,2              | 485 x 540<br> | 0,075                                  |
|         |                  | 485 x 485<br> | 0,223                                  |

**INSTRUCTIONS/INSTRUCCIONES**



**MILAN A STREETLIGHT**

**1**

ES **DETALLE DE LA FAROLA**  
EN **STREETLIGHT DETAIL**

**2**

ES **ABRIR EL CIERRE**  
SE PRESIONARÁ SOBRE LAS PESTAÑAS LATERALES DE LA FAROLA PARA LA MANIPULACIÓN DE LA MISMA.  
EN **OPEN THE CLOSURE**  
PRESS ON THE SIDE CLOSURE OF THE STREETLIGHT FOR HANDLING.

**3**

ES **INTRODUCCIÓN DE LA MANGUERA**  
SE INTRODUCE UNA MANGUERA BICAPA DE DOS HILOS POR LA PARTE INFERIOR DE LA FAROLA.  
EN **INTRODUCE THE CABLE**  
A TWO CABLE BILAYER HOSE IS INTRODUCED BY THE BOTTOM OF THE LAMP

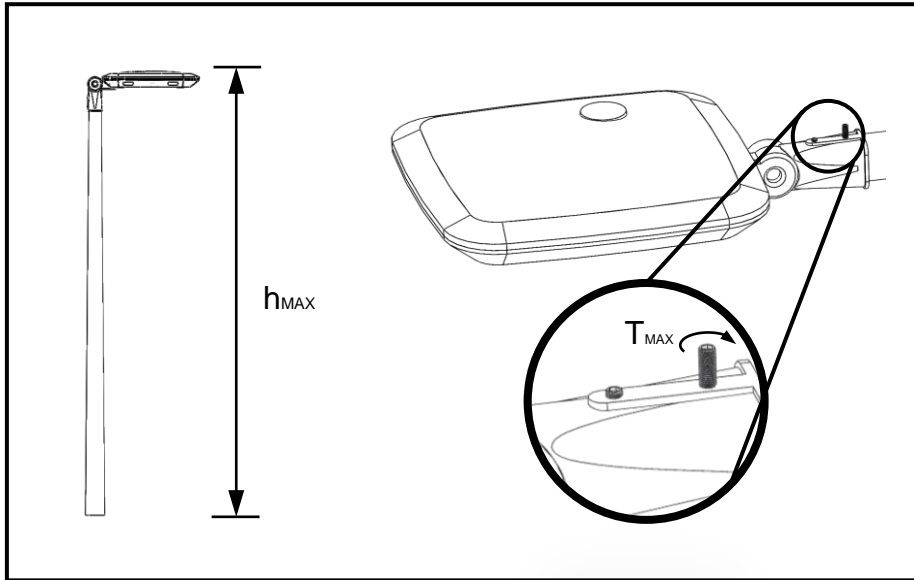
**4**

ES **PRENSAESTOPA**  
SE INTRODUCE LA MANGUERA POR EL PRENSAESTOPA.  
EN **STUFFING BOX**  
CABLE IS INTRODUCED BY THE STUFFING BOX.

**5**

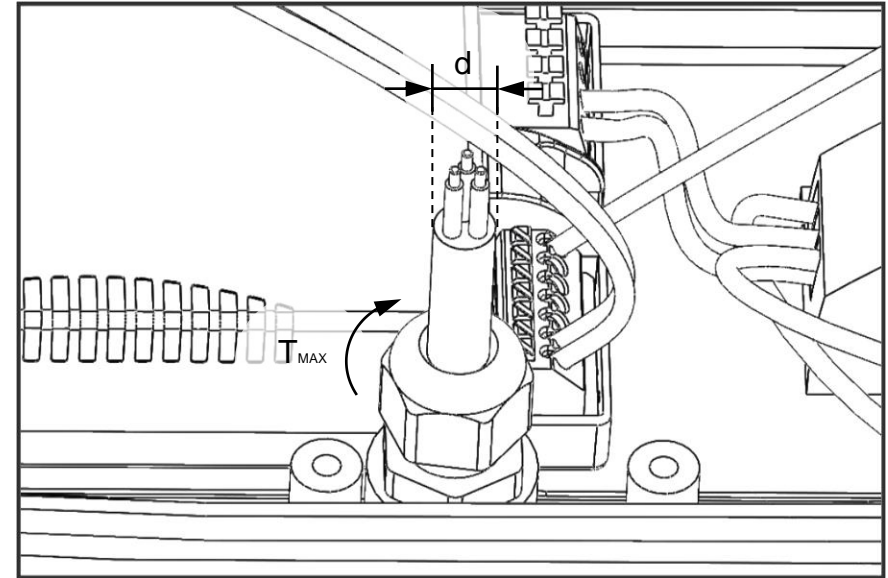
ES **SWITCH ON/OFF**  
SE CONECTAN LOS CABLES LINEA Y NEUTRO A 'L' (MARRÓN), 'N' (AZUL) Y 'GND' (VERDE-AMARILLO) RESPECTIVAMENTE  
EN **SWITCH ON/OFF**  
CABLES NEUTRAL AND LINE IS CONNECTED TO 'N' (BLUE), 'L' (BROWN) AND 'GND' (GREEN-YELLOW) RESPECTIVELY

**ALTURA MÁXIMA/ MAXIMUM HEIGHT**



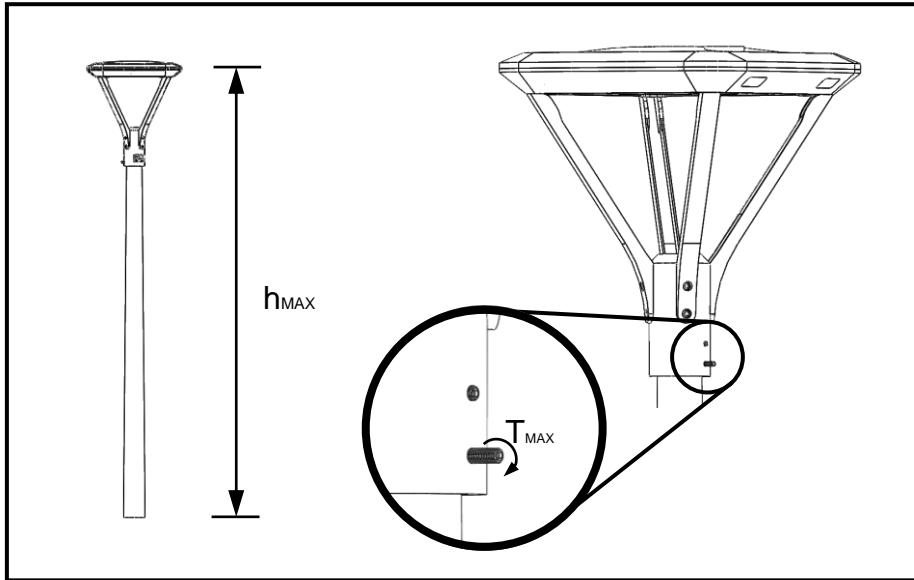
| ART.    | Potencia<br>Power<br>(W) | Altura máxima<br>Max height<br>$h_{MAX}$<br>(m) | Max. Torque<br>$T_{MAX}$<br>(Nm) |
|---------|--------------------------|---|----------------------------------|
| Milan C | 40                       | 8   | 16,5                             |
|         | 60                       | 10  | 16,5                             |

**TORQUE MÁXIMO/ MAXIMUM TORQUE**



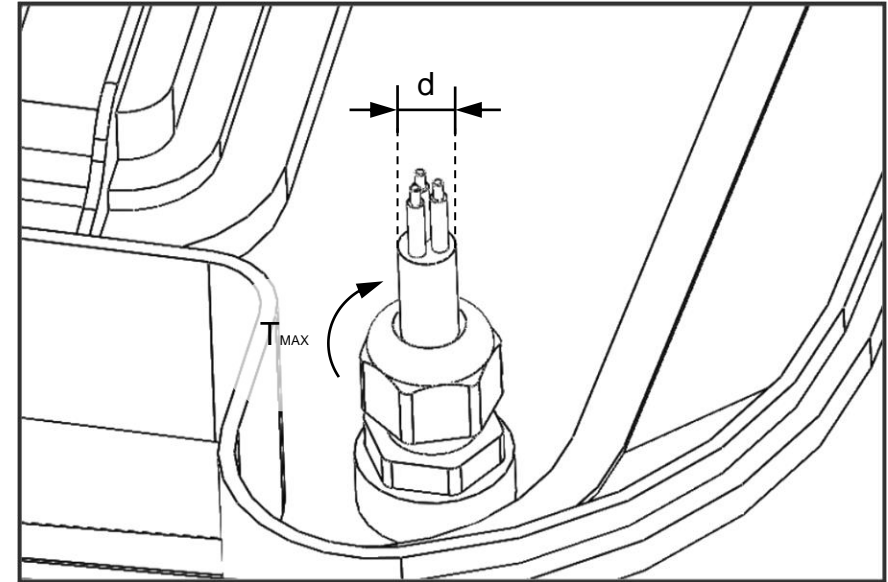
| ART.    | Máx grosor<br>Max width<br>$d_{MAX}$<br>(mm) | Mín grosor<br>Min width<br>$d_{MIN}$<br>(mm) | Max. Torque<br>$T_{MAX}$<br>(Nm) |
|---------|--|--|----------------------------------|
| Milan C | 10   | 5  | 18,5                             |

**ALTURA MÁXIMA/ MAXIMUM HEIGHT**



| <b>ART.</b>    | <b>Potencia<br/>Power<br/>(W)</b> | <b>Altura máxima<br/>Max height<br/><math>h_{MAX}</math><br/>(m)</b> | <b>Max. Torque<br/><math>T_{MAX}</math><br/>(Nm)</b> |
|----------------|-----------------------------------|--|--|
| <b>Milan A</b> | 40                                | 8  | 16,5   |
|                | 60                                | 10   | 16,5   |

**TORQUE MÁXIMO/ MAXIMUM TORQUE**



| <b>ART.</b>    | <b>Máx grosor<br/>Max width<br/><math>d_{MAX}</math><br/>(mm)</b> | <b>Min grosor<br/>Min width<br/><math>d_{MIN}</math><br/>(mm)</b> | <b>Max. Torque<br/><math>T_{MAX}</math><br/>(Nm)</b> |
|----------------|---|---|--|
| <b>Milan A</b> | 10  | 5   | 18,5   |

**OTRAS INDICACIONES/ OTHER INDICATIONS**

ES LA FUENTE DE LUZ DE ESTA LUMINARIA DEBE REEMPLAZARSE ÚNICAMENTE POR EL FABRICANTE, SU SERVICIO TÉCNICO O PERSONA CUALIFICADA EQUIVALENTE

EN THE LIGHTING SOURCE OF THIS LIGHTING MUST BE REPLACED ONLY BY THE MANUFACTURER, ITS TECHNICAL SERVICE OR EQUIVALENTLY QUALIFIED PERSON

ES ASEGURAR SE HA DESCONECTADO LA TENSIÓN ANTES DE REALIZAR LA INSTALACIÓN

EN INSURANCE THE VOLTAGE HAS BEEN DISCONNECTED BEFORE PERFORMING THE INSTALLATION

ES NO LIMPIAR LA LUMINARIA CON PRODUCTOS QUÍMICOS

EN DO NOT CLEAN THE LUMINARY WITH CHEMICALS

ES LUMINARIA SOLO APTA PARA USO EN EXTERIORES

EN LUMINAIRE ONLY SUITABLE FOR OUTDOOR USE

ES LA LUMINARIA DEBERÍA COLOCARSE DE FORMA QUE NO SE ESPERA UNA MIRADA PROLONGADA A LA LUMINARIA A UNA DISTANCIA MÁS CERCANA A 2,1M

EN THE LUMINAIRE SHOULD BE PLACED SO THAT A PROLONGED LOOK AT THE LUMINAIRE AT A DISTANCE CLOSER TO 2.1M IS NOT EXPECTED